

ボトルエアクリーナ

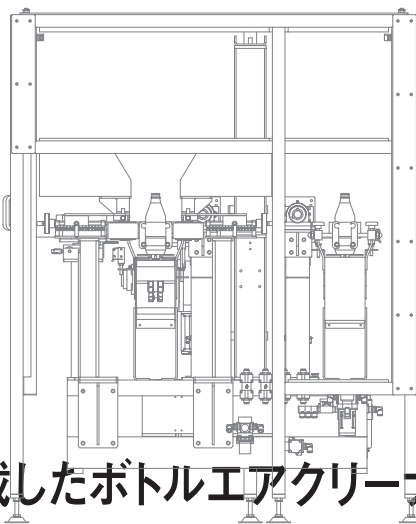
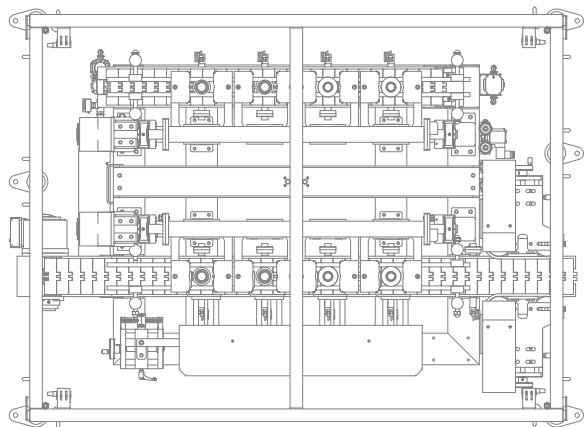
新宅工業の最新ボトリングシステム



製品動画
公開中
各種機器の
動画はコチラ



LAR



静電除去&集塵装置を標準搭載したボトルエアクリーナ



クリーンエア洗浄で
ボトル内の塵・埃を除去

shintaku

リンサ

ボトルエアクリーナ

LAR

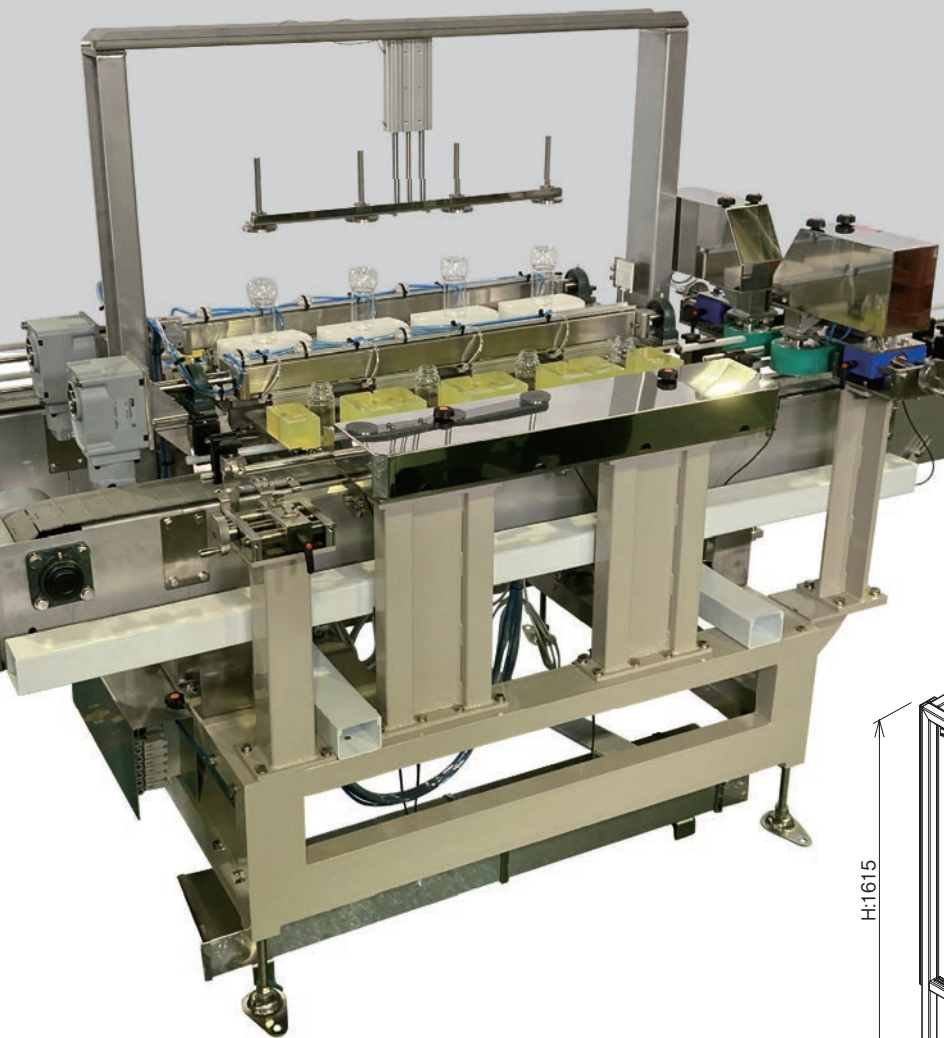
LAR型ライン式ボトルエアクリーナは、
自動でコンベア上にてボトル整列し、反転・エア洗浄を行う
食品容器向け自動ボトルクリーナです。

●水分を避けたい食品の容器も洗浄が可能

●クリーンエア吹き付けだけでなく集塵機で異物を吸引

●洗浄時間を自在に設定可能

●アタッチメント交換で複数容器を兼用



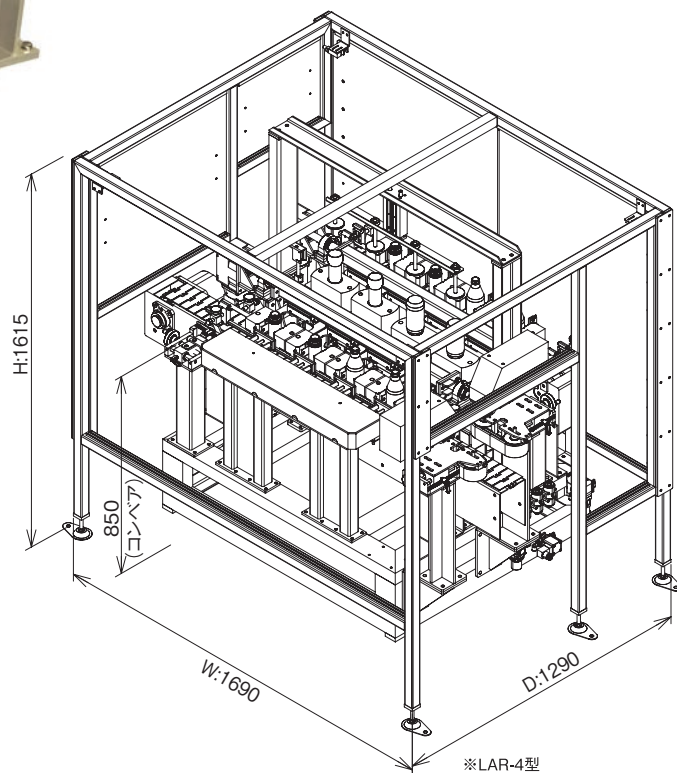
機種紹介

○LAR-4型(4ノズルタイプ) 最大1800本/時間 程度

○LAR-6型(6ノズルタイプ) 最大2100本/時間 程度

○LAR-8型(8ノズルタイプ) 最大2400本/時間 程度

※能力は洗浄時間設定等の諸条件により変動します



想定容器

○容 器 / PET・樹脂ボトル、ガラス壺 etc.

仕様詳細に関しては、お気軽にご相談ください。

shintaku
新宅工業株式会社

本社・工場
石川県金沢市示野町リ69番地
<https://www.shintaku-kogyo.co.jp>
E-mail: info@shintaku-kogyo.co.jp

●お問い合わせは
Tel.076-268-2411
Fax.076-268-2424

ホームページを
ご覧ください。

新宅工業

