



ライン式カーボフィラ

SCF-A

安定した炭酸充填を実現する
多品種少量ライン向け自動充填機

カーボネータ搭載でガス圧入から充填まで連続運転が可能



炭酸充填機

ライン式カーボフィラ

SCF-A

SCF-A型ライン式自動炭酸充填機は、
ガス圧や液面の安定した自動充填を実現。
低速の炭酸充填ライン向け設備です。

●カウンタプレッシャ機構で充填ガス圧が安定

●液面が揃う独自機構を採用

●アタッチメント交換で容器の兼用性も確保

●ノンガス液にガス圧入しながらの連続充填も可能



※SCF-1008-A型

機種紹介

○SCF-1004-A型(4ヘッド)

能力:最大500本/時程度

参考寸法:W1800 D770 H1900

○SCF-1008-A型(8ヘッド)

能力:最大960本/時程度

参考寸法:W2260 D775 H1900

※能力は小容量・無糖炭酸水充填時を想定
液種・容器・ガスボリューム等条件により変動します
※参考寸法高さはカーボネータを除く

オプション

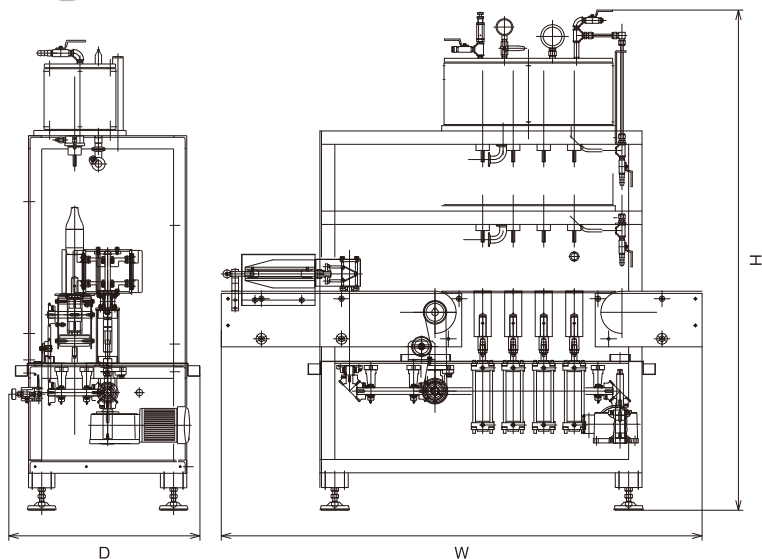
- カーボネータ
- 冷却タンク
- 洗浄用ダミーカップ
- 洗浄用回収タンク etc.

想定容器・充填液

○容器 / ガラス耐圧壺、耐圧PET、ボトル缶 etc.

○充填液 / ビール、炭酸水、炭酸清酒、
スパークリングワイン etc.

仕様詳細に関してはお気軽にご相談ください。



shintaku
新宅工業株式会社

本社・工場
石川県金沢市示野町リ69番地
<https://www.shintaku-kogyo.co.jp>
E-mail: info@shintaku-kogyo.co.jp

●お問い合わせは
Tel.076-268-2411
Fax.076-268-2424

ホームページを
ご覧ください。

新宅工業

