

ライン式リンサ

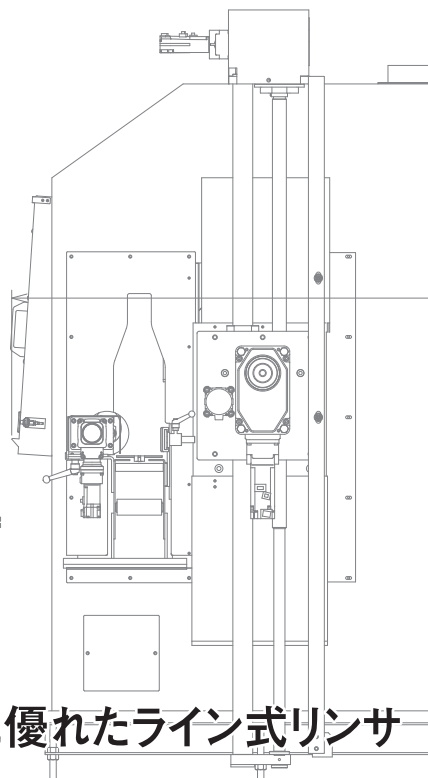
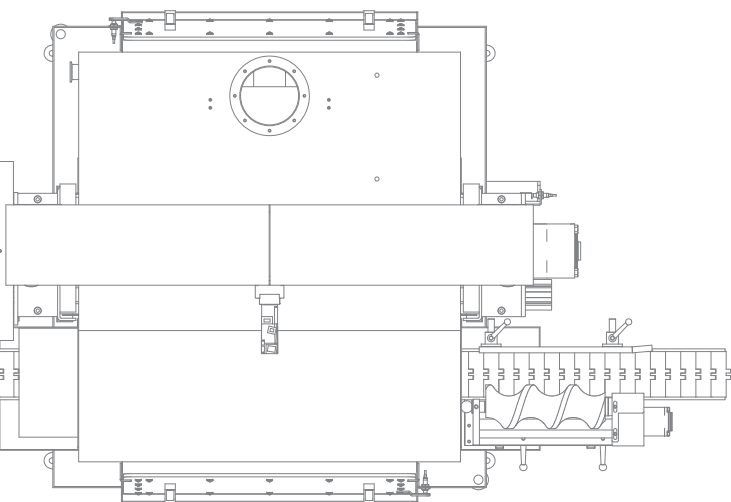
新宅工業の最新ボトリングシステム



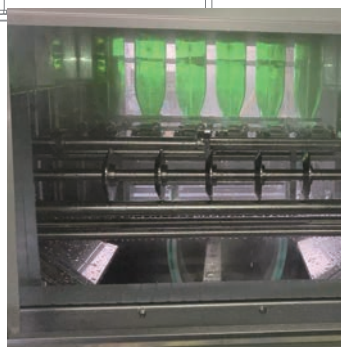
製品動画
公開中
ライン式リンサの
動画はコチラ



LMGR



自動ボトル給排で作業性・衛生面に優れたライン式リンサ



型替え作業を省力化し
多様なボトルに対応

shintaku

リンサ

ライン式リンサ

LMGR

機種紹介

- LMGR-4型 (4ノズルタイプ)
最大1000本/時間 程度
- LMGR-6型 (6ノズルタイプ)
最大1500本/時間 程度
- LMGR-8型 (8ノズルタイプ)
最大1800本/時間 程度

※能力は720ml以下小壺時参考、
洗浄・水切り時間設定等の諸条件により変動します

オプション

- リンサ用温水製造装置
- ストックタンク&ポンプユニット etc.

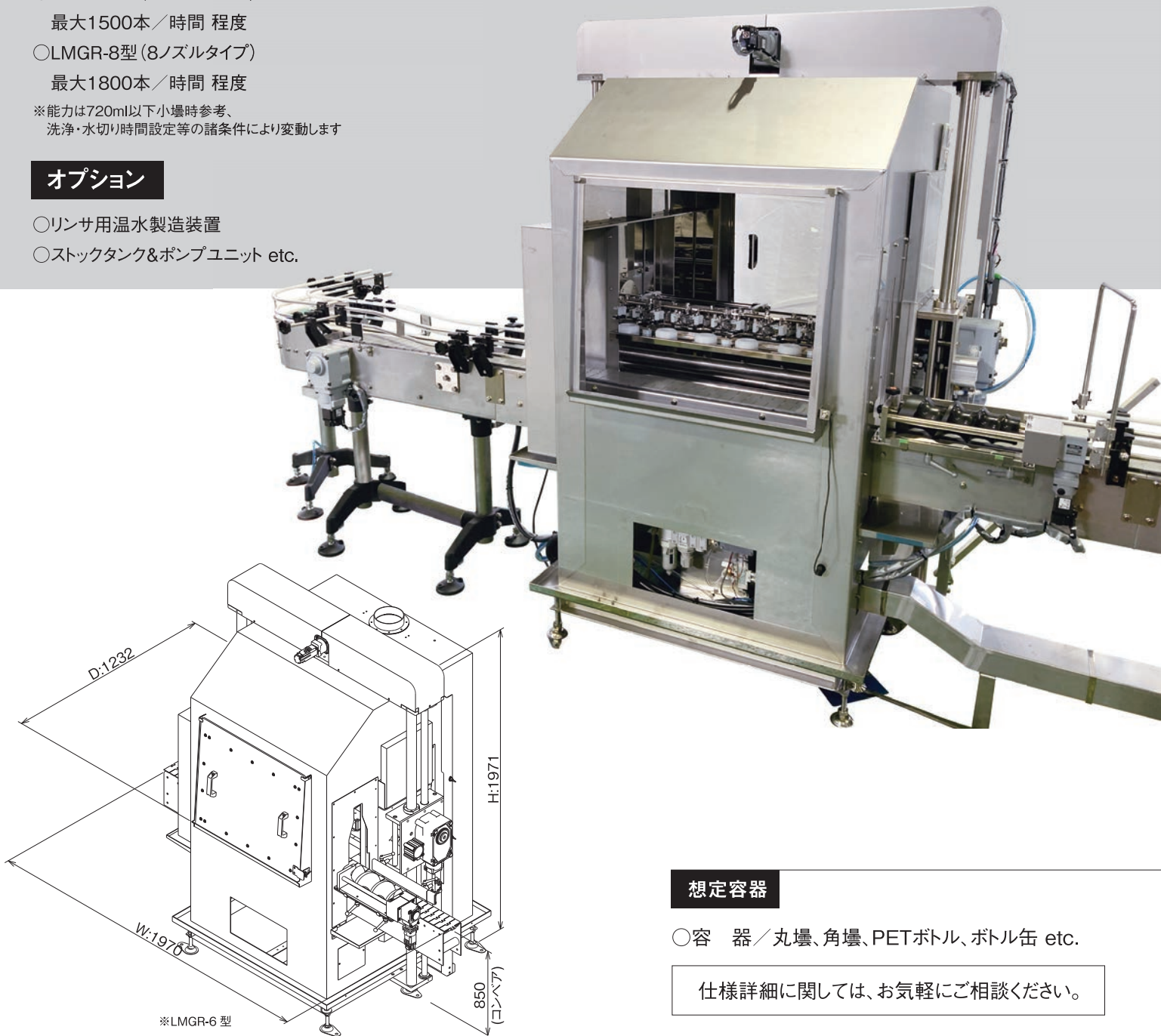
LMGR型ライン式リンサは、
自動でコンベア上にてボトル整列し、反転・洗浄を行う
ワンウェイ容器向けの自動リンサ機です。

●洗浄・水切り時間を自在に設定可能

●マルチグリップ採用で多種ボトルを兼用

●独自の整壺機構で型替えアタッチメント数を削減

●洗浄は間欠噴射式で使用水量を節水



想定容器

- 容器/丸壺、角壺、PETボトル、ボトル缶 etc.

仕様詳細に関しては、お気軽にご相談ください。

shintaku
新宅工業株式会社

本社・工場
石川県金沢市示野町リ69番地
<https://www.shintaku-kogyo.co.jp>
E-mail: info@shintaku-kogyo.co.jp

●お問い合わせは
Tel.076-268-2411
Fax.076-268-2424

ホームページを
ご覧ください。

新宅工業

